

Secure Safe Professional S2

voor de beveiliging van documenten, geld en kostbaarheden

Bent u op zoek naar een Europees gecertificeerde kluis voor het veilig opbergen van documenten maar ook van geld en kostbaarheden? Dan is dit de oplossing!

De Secure Safe Professional is ontworpen om alle mogelijke kostbare voorwerpen tegen diefstal te beveiligen. Bovendien is de Professional S2-serie voorzien van isolatiemateriaal voor brandveiligheid. Voorwerpen die in aanmerking komen voor het opbergen zijn geld, juwelen, paspoorten, contracten, foto's en digitale camera's, om er maar enkele te noemen. Voor zowel privé als zakelijke gebruik biedt de Secure Safe Professional S2 serie een hoge inbraakbeveiliging en is gecertificeerd volgens ECB•S (European Certification Board•Security Systems).

Modellen

De Secure Safe Professional S2 is beschikbaar in 5 modellen; alle ontworpen voor het opbergen van geld, kostbaarheden en documenten.

Uitvoering

De Professional S2 serie heeft een dubbel stalen behuizing van 3 mm voor de buitenzijde en 2 mm voor de binnenzijde. De massief stalen deurplaat is 8 mm dik. De beveiliging wordt verder verhoogd door de mangaan staalplaten die het slot, het sluitmechanisme en de schoten tegen doorboring beschermen. Het duurzame sluitmechanisme heeft maximaal 4 schoten, die verchroomd zijn en elk een diameter hebben van 25 mm.

Slot mogelijkheden

De kluisen zijn naar keuze uitgevoerd met een dubbelbaard Mauer President sleutelslot of Mauer Code Combi K elektronisch pincodeslot (beide klasse A, EN 1300 / ECB•S gecertificeerd).

Certificering

De Secure Safe Professional S2 is getest en gecertificeerd volgens de beveiligingsklasse S2 (EN 14450 / ECB•S). De met isolatiemateriaal gevulde Professional S2 serie biedt bovendien bescherming bij brand volgens DIN 4102.

Indicatie verzekerde waarde

De Vereniging Geld- en Waardeberging noemt sinds najaar 2005 in haar publicatie Veiligheid Verzekerd de indicatie van € 5.000,= voor de nieuwe S2 / Securitylevel 2 norm. Laat u adviseren door uw verzekeringsmaatschappij.

Extra kenmerken

De kluisen kunnen in de vloer of de wand worden verankerd met behulp van de bijgeleverde bevestigingsset. Bovendien worden de kluisen standaard geleverd met een uitneembaar legbord (behalve model 18).

Vormgeving

De Professional serie heeft een moderne vormgeving en past in elke omgeving. De kluisen hebben een tweekleurige afwerking: licht- en donkergrijs. Het elektronisch slot is uitgevoerd in zwart.

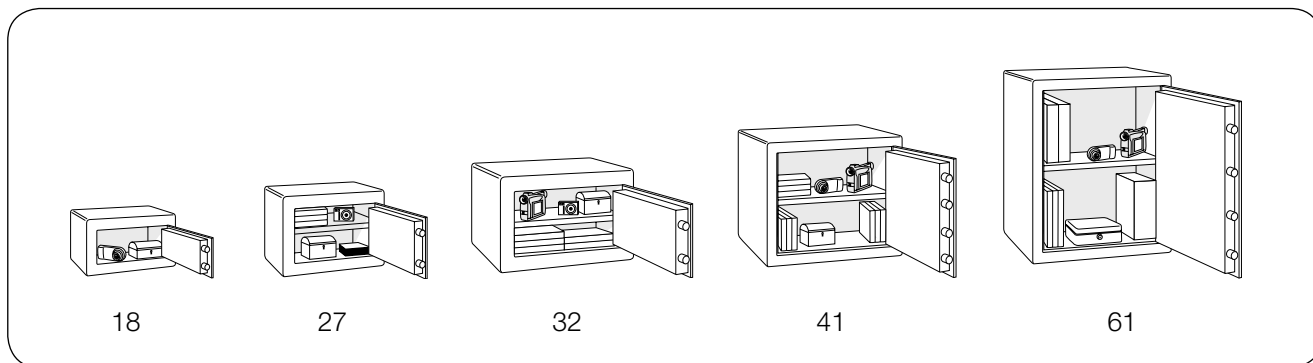


Secure Safe Professional S2



Modellen

SLNL1017.R1



Productgegevens

Sleutelslot

Model	Artikel nr.	Buitenafmetingen (mm)			Binnenafmetingen (mm)			Volume (liter)	Gewicht (kg.)	Legbord (aant.)	Schoten (aant.)
		Hoogte	Breedte	Diepte	Hoogte	Breedte	Diepte				
PS2-18K	SL03400	180	310	205	100	230	110	3	16	-	2
PS2-27K	SL03401	270	350	345	190	270	240	13	34	1	2
PS2-32K	SL03402	320	440	395	240	360	290	26	48	1	2
PS2-41K	SL03404	410	460	395	330	380	290	37	58	1	4
PS2-61K	SL03405	610	460	395	530	380	290	60	77	1	4

Elektronisch slot

Model	Artikel nr.	Buitenafmetingen (mm)			Binnenafmetingen (mm)			Volume (liter)	Gewicht (kg.)	Legbord (aant.)	Schoten (aant.)
		Hoogte	Breedte	Diepte	Hoogte	Breedte	Diepte				
PS2-27E	SL03407	270	350	345	190	270	240	13	34	1	2
PS2-32E	SL03408	320	440	395	240	360	290	26	48	1	2
PS2-41E	SL03410	410	460	395	330	380	290	37	58	1	4
PS2-61E	SL03411	610	460	395	530	380	290	60	77	1	4

SecureLine streeft naar constante verbetering van haar producten en behoudt zich het recht voor, zonder aankondiging, wijzigingen in de specificaties door te voeren.

www.Secure-Line.nl

Geautoriseerde dealer:

